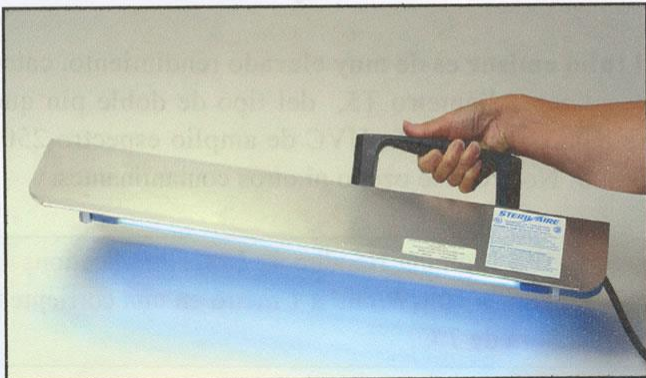


STERIL-AIRE

UVC para HVAC™

Lámpara Germicida
Portátil de muy
alto rendimiento



La Unidad Portátil **SterilWand™** creada por la firma Steril-Aire es un aparato de mano utilizado para descontaminar superficies infectadas con hongos, bacterias y virus.

Simplemente el usuario pasa lentamente el aparato muy cerca de la superficie contaminada, permitiendo que la energía UVC que emite la lámpara descontamine la superficie. La pantalla de aluminio no sólo protege al usuario de la exposición directa a la energía UVC sino que aumenta la efectividad por efectos de reflexión.

La lámpara portátil **SterilWand™** se utiliza para descontaminar superficies de mesas, paredes, colchones, somieres, etc. en hospitales, laboratorios, hoteles, escuelas ó edificios comerciales, industriales y residenciales.

Por otro lado, además de la lámpara portátil **SterilWand™**, Steril-Aire ofrece una línea completa de aparatos UVC para descontaminar baterías, conductos y otros componentes de Aire Acondicionado, Calefacción y Refrigeración.

Aplicaciones

- Fabricación y preparación de alimentos
- Zonas de Fermentación
- Laboratorio de ADN para evitar la contaminación cruzada

SterilWand™ UVC Emitter™



- Descontaminación de superficie de hospitales.
- Eliminación de los hongos en la superficie de los libros.
- Eliminación de mohos y hongos en superficies de zonas residenciales y comerciales.

Beneficios

- Aniquila ó inactiva los microorganismos superficiales que contribuyen a empeorar la CAI (Calidad del Aire Interior) a la propagación de enfermedades infecciosas: hongos, esporas, bacterias (legionella, E.Coli, salmonela) y virus (cisticercosis, gripe, enfriamientos...)
- Utiliza una unidad de potencia patentada de última tecnología con la que consigue gran rendimiento y seguridad funcional.
- **NO** produce ozono u otros contaminantes secundarios, ni tampoco daña a personas, equipos, aparatos o mobiliarios.
- Portátil, versátil y de fácil uso, ya que sólo requiere enchufarlo a la red.
- Se ha demostrado, mediante ensayos realizados por laboratorios independientes, que es el aparato de UVC que ofrece el mayor rendimiento y control germicida efectivo de cuantos existen en el mercado.
- Bajo consumo ya que gasta la misma energía que una lámpara de 75Wattios. Y tiene una larga duración, aprox. 9.000 horas.

SterilWand™ Especificaciones

La **unidad SterilWand™** se monta y prueba en fábrica. Constituida por envoltente, unidad de potencia, pantalla de seguridad, enchufe con cable de 2 metros, asa, portatubos y tubo germicida.

La **envoltente** es de acero inoxidable AISI-304. El reflector es de aluminio de gran espesor, acabado especular con una reflectancia del 85% a 254 nm de longitud de onda. La pantalla de seguridad es de aluminio pulido para aumentar la reflectancia de la energía UVC. Los 2 metros de cable son resistentes a los rayos UV.

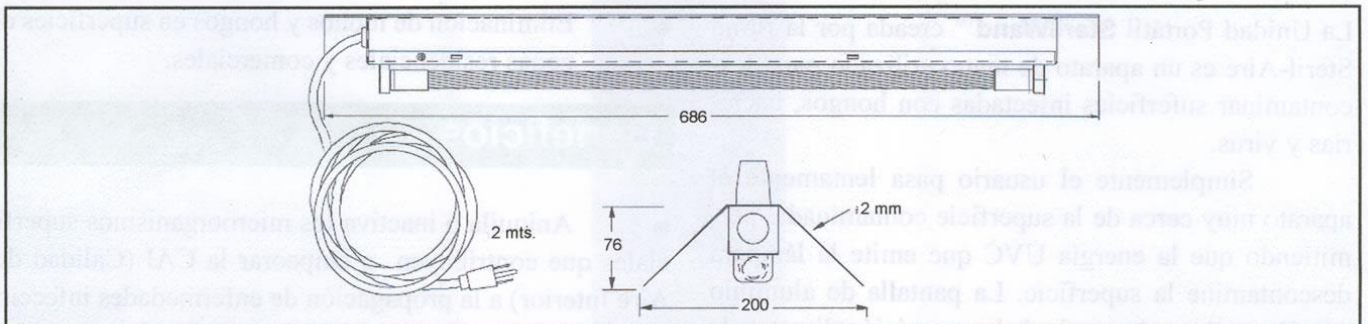
La **unidad de Potencia** será de clase P, electrónica, de arranque rápido, con un factor de potencia mayor de 0.95 y con un factor de conversión mayor del 75%.

Diseñada para eliminar las Radio Frecuencias FM y las Interferencias Electromagnéticas IEM. Diseñada para maximizar la producción de fotones, irradiación y fiabilidad con corrientes de aire de 2° - 75°C y 100% de humedad relativa y con velocidades de aire de hasta 10 m/s. Disponible para tensiones de red de 110V y 220V.

Los **portatubos** son de doble pin, con doble click de seguridad al girar un cuarto de vuelta; construido de policarbonato resistente a rayos UV.

El **tubo emisor** es de muy elevado rendimiento, cátodo caliente, diámetro T5, del tipo de doble pin que produce una radiación UVC de amplio espectro 250-260nm. No produce ozono ni otros contaminantes.

Ensayos Independientes: Ensayos realizados de acuerdo con el IES Lighting Handbook, 1981, Applications Volume, dan un rendimiento, para una longitud de arco de 1", superior a 10 $\mu\text{W}/\text{cm}^2$ a 1 metro en una corriente de aire de 2 m/s y a una temperatura de 7°C.



Este producto está cubierto con las siguientes patentes: 5,333,347/ 5,886,076/ 5,817,276/ 6,372,186/ 6,313,470/ 6,245,293/ 6,267,924/ 6,280,686/ 6,423,882

Información de Pedidos

Modelo	Nº de Referencia	Descripción	Longitud	C. Eléctrica	Peso Kg.
SterilWand	19000200	Equipo Germicida S/Lámpara	24"	220 Vac-50Hz	2,26
GTD 22 VO	20000200	Lámpara Standard	22"	N/A	0,07
GTD 22 VO	20000201	Lámpara con Funda de Protección	22"	N/A	0,07

STERIL-AIRE®

C/ Comandante Zorita, 35
28020 MADRID
Tfno. y Fax: 913142198
E-mail: steril-aire@steril-aire-spain.com